

Arbejdstilsynets helhedsorienterede indsats

inden for landbrug 2024



Branchearbejdsmiljøudvalget Jord til Bord

Arbejdstilsynets helhedsorienterede indsats inden for landbrug 2024

Arbejdstilsynet gennemfører i 2024 en helhedsorienteret indsats inden for landbrug og skovbrug.

Det betyder, at Arbejdstilsynet kommer til at gennemføre tilsyn på virksomheder inden for branchen, hvor de har særligt fokus på ulykkesforebyggelse inden for 5 områder samt den generelle sikkerhedskultur:

- Gylle
- Fald og færdsel i højden
- Klemte og mast ulykker
- Håndtering af dyr
- Håndtering af store emner

Det er derfor en god ide at forberede sig på, at Arbejdstilsynet kan komme forbi.

I BAU Jord til Bord har vi udviklet nogle gode råd, som I kan bruge som tjekliste til brug for jeres forberedelse. Derudover har Arbejdstilsynet udarbejdet en hjemmeside, hvor der henvises til Arbejdstilsynets egne materialer, BAU Jord til Bord-materialer samt andet.

Brug tjeklisterne og de forskellige materialer til at forberede jer og tage snakken i jeres arbejdsmiljøorganisation eller blandt medarbejderne, hvis virksomheden ikke har en sådan.

Information fra bau jord til bord

[baujordtilbord.dk/
landbrugsindsats2024](http://baujordtilbord.dk/landbrugsindsats2024)

INFORMATION FRA ARBEJ DSTILSYNET




Arbejdstilsynet sætter fokus på sikkerhed i landbrug og skovbrug i 2024

Sikkerhedskultur

Sikkerhedskulturen er den måde ledelse og medarbejdere tænker, taler og forholder sig til sikkerhed og det at forebygge arbejdsulykker. Det er de fælles værdier, vaner og opfattelser, som præger lederes og medarbejderes holdninger til sikkerhed og arbejdsmiljø.

Sikkerhedskulturen har derfor stor betydning for både ledelse og medarbejderes beslutninger og handlinger i hverdagen og kommer blandt andet til udtryk gennem prioriteringerne i forbindelse med opgaveløsningen. Er det for eksempel vigtigst at blive hurtig færdig, eller at arbejdet udføres sikkert?

En god sikkerhedskultur skabes i dialog mellem ledelse og medarbejdere og af en ledelse, der



tydeligt viser, at den prioriterer og respekterer sikkerheden på jobbet – også under tidspress. Derudover skal sikkerhed tænkes ind i alle aspekter af arbejdet, både under planlægning og udførelse af en opgave.

Arbejdsmiljøarbejdet skal ses som en løbende proces, hvor sikkerhed bliver skabt af alle i virksomheden og en tilgang til, at alle ulykker er mulige at forebygge. Det kræver engagement, fokus og en åben atmosfære, hvor medarbejderne opfordres til at tage del i at forebygge ulykker og sikre et godt arbejdsmiljø.

GODE RÅD

Følgende elementer vil være med til at skabe en sikkerhedskultur:

- At ledelsen værdsætter det gode eksempel og går forrest som rollemodel.
- At arbejdspladsen prioriterer og tænker sikkerhed ind i alle opgaver.
- At sikkerhed er en prioriteret del af den løbende dialog mellem ledelse og medarbejdere.
- At der er en åben og anerkendende kultur på arbejdspladsen, så medarbejdere tør gøre opmærksom på risici.
- At læring fra ulykker og nærvæd-ulykker aktivt indgår i arbejdet med at forbedre sikkerheden.
- At sikkerheden også prioriteres højt under tidspress.

Sørg for at:

- identificere farer og kontrollere risici – gennemfør sikkerhedsrundturer med risikovurderinger af arbejdsopgaver/-processer, arbejdspladsen samt af maskiner og udstyr
- planlægge arbejdsopgaver og -processer med fokus på sikkerhed
- skabe fysiske rammer, der gør det muligt at arbejde sikkert
- overveje tekniske løsninger, der kan forhindre ulykker
- sikre, at medarbejdere, især unge og nyan satte, får instruktion og løbende vejledning samt tilsyn med at udføre arbejdet sikkert og forsvarligt.

MATERIALER FRA BAU JORD TIL BORD



Arbejdsmiljøledelse Arbejdsmiljøledelse i landbruget - helt enkelt



Årlig arbejdsmiljødrøftelse Guide til Årlig arbejdsmiljødrøftelse



APV-net APVnet (bar-net.dk)



Ulykker i landbruget – samling af faktaark

MATERIALER OG INFORMATION FRA ANDRE

- *Styrk sikkerhedskulturen (at.dk)*
- *Arbejdsmiljøprisvindere i landbruget (landbrugsinfo.dk)*
- *Sikkerhedskort (landbrugsinfo.dk)*
- *SEGES Podcast – Årlig arbejdsmiljødrøftelse*
- *SEGES Podcast – Fremtidens bedste arbejdsplads*
- *Kvikguide – forebyg arbejdsulykker (at.dk)*

Sikkerhed når du arbejder med gylle

Den lumske gyllegas er én af årsagerne til dødsulykker og andre alvorlige ulykker i landbruget, Lagret gylle vil danne gassen svovlbrinte (H₂S), der frigives, når gyllen sættes i bevægelse. Problemet med svovlbrinte er, at det – selv i ret små doser – lammer lugtesansen, så man ikke kan lugte, at der er fare på færde.

Ved arbejdet med gylle skal der altid foretages en konkret vurdering, om der er risiko for at udsættes for gyllegas (svovlbrinte). Vurder hvor risici eventuelt er og hvordan I kan forebygge tilstrækkeligt.

Risikovurdering:

Når I skal vurdere, om der er risiko for at eksponeres for gyllegas, skal I være opmærksomme på, at de farlige situationer typisk opstår:

- ved omrøring af gylle
- ved udslusning af gylle
- ved rengøring af spalter/kanaler
- ved service af gyllesystemet

Risikoen for, at der sker en ulykke, er større:

- hvis ikke der reageres på gyllegasalarmen
- hvis ikke der benyttes egnede værnemidler
- hvis ikke korrekt instruktion er modtaget og fulgt



Se oversigt over risikoområder på næste side ›

MATERIALER FRA BAU JORD TIL BORD



Podcast om en gylle ulykke



Gylle Sikkerhed ved arbejde med gylle – en branchevejledning

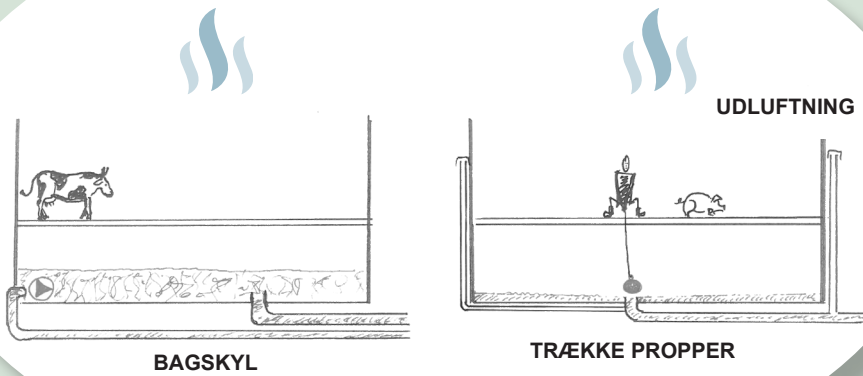


GODE RÅD

- Planlæg arbejdet, og sørg for, at der er tid nok til at udføre hver enkelt opgave – tal om, hvordan arbejdet kan udføres sikkert, før I går i gang
- Sørg for god instruktion, og før tilsyn med især unge og nyansatte i forhold til, om de følger den instruktion, der er givet
- Gyllebeholdere skal sikres med indhegning eller overdækning
- Inspektions- og nedstigningsåbninger skal sikres med dæksel, der kun kan åbnes med værktøj
- Ved alle beholdere, pumpebrønde og staldanlæg skal der være opsat advarselsskilte om forgiftningsfare
- Nedstigning i gyllebeholdere, pumpebrønde og gyllekanaler bør overlades til firmaer, der anvender luftforsynet åndedrætsværn og har personale, der er uddannet i brugen heraf
- Kemisk risikovurdering rummer sikker tilrettelæggelse af arbejdsopgaver ved håndtering af gylle – involver medarbejdere i udarbejdelse af risikovurderingen
- Benyt en gasdetektor/gyllealarm
- Aftal og informer alle medarbejdere om, hvor og hvornår der arbejdes med gylle
- Vær som minimum to personer til at udføre arbejdet
- Hav god kontakt med hinanden under arbejdet
- Hav en opladet mobiltelefon med, så I nemt kan få kontakt med hinanden
- Anvend egnet åndedrætsværn (luftforsynet åndedrætsværn eller filtrerende åndedrætsværn afhængigt af opgaven)

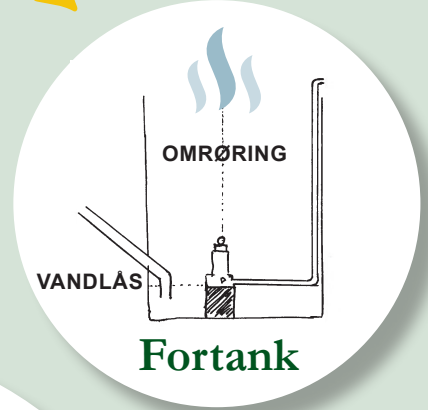
INFORMATION FRA ANDRE

- *Arbejd sikkert med gylle og svovlbrinte (AT.dk)*
- *Svovlbrinte-risiko: På jagt efter gammel gylle på Skovlygaard (seges.tv)*
- *Gyllegas slog tre mand ud (seges.tv)*
- *Martin var i livsfare efter gyllegasulykke (seges.tv)*
- *Gyllegas: Brug de redskaber, der findes (seges.tv)*
- *Sikkerhedskort (landbrugsinfo.dk)*
- *Vejledning til sikker gyllehåndtering – sundhedsrisiko og personlige værnemidler (landbrugsinfo.dk)*
- *Når du arbejder med gylle – stop tænk arbejde (landbrugsinfo.dk)*

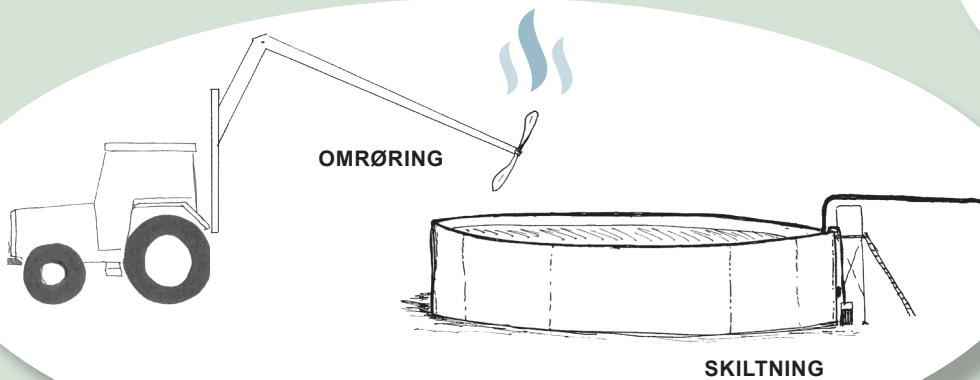


Stald

RISIKOOMRÅDER
Vær opmærksom på risiko for gyllegas alle steder, hvor gylle håndteres. Kemisk risikovurder ved alle arbejdsopgaverne.



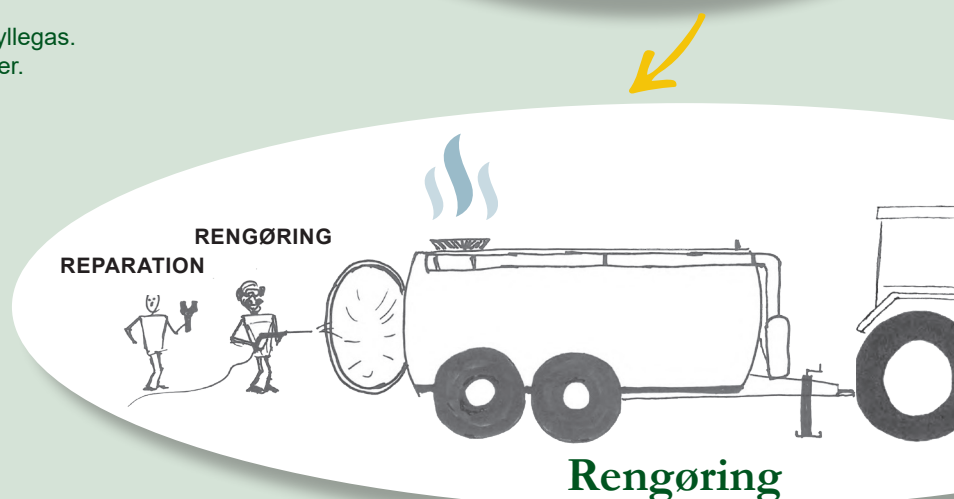
Fortank



Gylletank



Udbringning



Rengøring



Åndedrætsværn, luftforsynet:

I lukkede rum med risiko for iltmangel (fx i brønde, under spalter, i gyllevogn) skal friskluftforsynet åndedrætsværn benyttes.



Åndedrætsværn, filtrerende:

Vurder ved træk af propper, rengøring over spalter, omrøring af gylle hvorvidt der er behov for filtrerende åndedrætsværn.



Nødmaske:

Til brug ved behov for evakuering af forulykket person i et område med gyllegas. Placeres på strategisk udvalgte steder.



Advarselsskilt:

Ved alle beholdere, pumpebrønde og staldanlæg skal der være opsat advarselsskilte om forgiftningsfare.



Gasdetektor:

Skal altid benyttes, når der håndteres gylle.

Undgå fald når du arbejder i højden

Ved arbejde i højden skal der altid foretages en konkret vurdering af, om der er en risiko for at falde ned og komme til skade. Vurder, om der er særlig fare for at falde ned, og om der er særlig fare for at komme til skade ved faldet, samt hvordan der kan sikres mod at falde ned.

Arbejde i højden fra ca. to meter og op efter vil i sig selv udgøre en risiko for, at man kan komme til skade. Der kan være risiko for at komme til skade ved faldet på fx skarpe kanter, trapper eller kælderskakte, ujævnt hårdt underlag med mindre kanter og lignende.

Risikovurdering

Når I skal vurdere, om der er risiko for at falde, skal I være opmærksomme på, at de farlige situationer typisk opstår:

- hvis underlaget er glat
- hvis I arbejder på stiger uden at have en hånd fri til at holde fast
- hvis I arbejder på lofter, plansiloer eller tage
- hvis I arbejder på kørende maskiner under reparation eller ved transport
- hvis I udfører opmærksomhedskrævende arbejde tæt på et sted, hvor I kan falde ned

Risikoen for, at der sker en ulykke, er større:

- hvis I bærer på noget – fx på stiger og trapper
- hvis I har travlt, løber eller ikke ser jer for
- hvis I har svært ved at se, hvor I sætter fødderne, og ikke har hænderne fri til at holde fast/tage fra.

Husk, at der også kan være risiko for at styrte gennem et usikkert underlag fx på taget af en lade, gennem lysplader eller ned i brønde, hvis der ikke er overdækning eller afskærmning.

MATERIALER FRA BAU JORD TIL BORD



Sikkert arbejde i højden – en branchevejledning



Ulykker i landbruget – samling af faktaark



GODE RÅD

- Planlæg arbejdet og sørg for, at der er tid nok til at udføre hver enkelt opgave – tal om, hvordan arbejdet kan udføres sikkert, før I går i gang
- Sørg for god instruktion, og før tilsyn med især unge og nyansatte, hvorvidt den givne instruktion følges
- Vurder, hvilke tekniske hjælpemidler der er egnet til opgaven – fx stige, stillads, lift
- Undersøg, om der er særlige regler for, hvem der må benytte hvilke hjælpemidler
- Tilkald evt. eksterne professionelle, der er i besiddelse af korrekte tekniske hjælpemidler
- Tjek brugsanvisninger og opstillingsvejledninger for tekniske hjælpemidler
- I forbindelse med arbejdsopgaver i højden skal der som udgangspunkt anvendes kollektive foranstaltninger, så som rækværk, skærme stilladser eller personløfter og lignende. Hvis det ikke er muligt, og arbejdet er kortvarigt, skal der anvendes egnet faldsikringsudstyr
- Brug af faldsikringsudstyr kræver, at de ansatte er instrueret i at bruge udstyret, at udstyret er tjekket inden brug, efterset jævnligt, anhuingspunktet er placeret og monteret korrekt, samt at der er lavet en beredskabsplan, hvis der sker en faldulykke
- Arbejdes i højden, skal personer, der arbejder nedenfor bære hjem ved risiko for faldende løsdele.

INFORMATION FRA ANDRE

- *Landmand slap heldigt fra plansilo-fald (seges.tv)*
- *Når du arbejder med plansiloer – stop tænk arbejdet (landbrugsinfo.dk)*
- *Når der er risiko for faldulykker – stop tænk arbejdet (landbrugsinfo.dk)*

Arbejd sikkert med maskiner

Ulykker med maskiner kan resultere i alvorlige klemningsskader. Ulykkerne skyldes typisk ved kontakt med maskindele, der roterer. Klemning sker også under sammenkobling af vogne/maskiner, fritækning og maskiner, der vælter eller bakker.

Risikovurdering

Når I skal vurdere, om der er risiko for ulykker med maskiner, skal I være opmærksomme på, at de farlige situationer typisk opstår:

- Hvis de bevægelige dele på maskinerne ikke er sikret med afskærmning e.l.
- Hvis I bruger maskinerne til noget andet end det, de er konstrueret og egnet til
- Hvis der ikke er nødstop på maskinerne
- Hvis I sætter sikkerhedsudstyret ud af funktion, fx under opstart, ved reparation, ved opstilling eller ved indkøring
- Hvis maskinerne ikke er ordentligt vedligeholdt.

Risikoen for, at der sker en ulykke, er større:

- Hvis I ikke har fået tilstrækkelig instruktion i at bruge maskinerne rigtigt
- Hvis I har travlt eller er trætte.

MATERIALER FRA BAU JORD TIL BORD



Transport og færdsel på landbrug



Sikkerhedshåndbog Landbrug og maskinstationer



Lovpligtige eftersyn af landbrugsmaskiner og udstyr



Arbejds miljø ved reparation og vedligeholdelse af maskiner



GODE RÅD

- Planlæg arbejdet, og at der er tid nok til at udføre hver enkelt opgave - tal om, hvordan arbejdet kan udføres sikkert, før I går i gang
- Sørg for god instruktion, og før tilsyn med især unge og nyansatte ift. om de følger den instruktion, der er givet
- Sørg for det daglige vedligehold af maskiner samt det årlige, lovpligtige eftersyn
- Sæt dig ind i anvistning for sikker betjening og tilkobling af maskiner
- Fortæl medarbejdere/kolleger, at de skal spørge en erfaren kollega, hvis de er i tvivl om, hvordan en maskine skal betjenes eller tilkobles
- Fortæl medarbejdere/kolleger, at de skal sige til, hvis en maskine er defekt, og ikke må anvende den, før defekten er udbedret
- Ret først fejl i en maskine, når motoren er slukket og efterløb/roterende dele er helt stoppet
- Sørg for, at ingen kan starte maskinen, mens der arbejdes på den (tag evt. nøglen i lommen)
- Orienter dig om, hvor kolleger, børn og dyr opholder sig, før du kører
- Fjern aldrig sikkerhedsforanstaltninger: alarmer, afskærmninger, kamera mm.
- Sørg for, at der er udleveret passende sikkerhedsfodtøj og at dette anvendes
- Brug de sikkerhedsforanstaltninger, der er, fx sikkerhedsselen
- Placer aldrig hænder, fødder og krop sådan, at du bliver klemt, hvis noget går galt.
- Kør efter forholdene. Vær opmærksom på usikkert underlag, kørsel med last, når der drejes.

INFORMATION FRA ANDRE

- *Sikkerhedskort (landbrugsinfo.dk)*
- *Sikkerhed: Kamerateknologi mod alvorlige bakkeulykker (seges.tv)*
- *Med eller uden sele? (seges.tv)*
- *Sikkert arbejde med minilæsseren (seges.tv)*
- *Christine mistede sin forlovede Svend i arbejdsulykke i landbruget (seges.tv)*

Podcasts (seges):

- *Hovedafsnit med Familien Skau*
- *Sidepodcast med tilsynsførende Karsten Zachø*

Håndtering af kvæg og svin

Arbejdet med kvæg og svin er den hyppigste årsag til alvorlige ulykker i landbruget. Man er tæt på dyrene konstant - driver dem, klovbeskærer, malker, er fødselshjælper, vaccinerer, øremærker mm. Ikke alle situationer, hvor dyrene er tilpas, og derfor kræver håndtering af store dyr viden om dyrs adfærd, god instruktion og procedurer for at skabe trykthed og sikkerhed

Risikovurdering

Når I skal vurdere, om der er risiko for ulykker ved håndtering af dyr, skal I være opmærksomme på, at de farlige situationer typisk opstår:

- Hvis I skal flytte dyrene
- I situationer, der er uvante for dyrene, og hvor de derfor reagerer uforudsigeligt
- Hvis dyrene er urolige eller udviser tegn på aggressivitet

Risikoen for, at der sker en ulykke, er større:

- Hvis løsgående kvæg i flok bliver urolige, når mennesker blander sig
- Kvæg kan huske ubehagelige oplevelser. De kan fx forbinde dyrlægens grønne kittel med en ubehagelig indsprøjtning
- Hvis dyret har begrænset menneskelig kontakt pr. dag.



GODE RÅD

- Planlæg arbejdet, og at der er tid nok til at udføre hver enkelt opgave – tal om hvordan arbejdet kan udføres sikkert, før I går i gang
- Sørg for god instruktion, og før tilsyn med især unge og nyansatte ift., om de følger den instruktion, der er givet
- Brug drivplader ved drivning af svin
- Indret drivgange med passende bredde, uden udragende dele og med skridsikkert underlag
- Indret stalden med låger og drivgange, så dyrene i eget tempo og uden tvang og grime kan flyttes rundt i stalden.
- Hav god plads i staldsystemet
- Indret stalden, så den giver bedst mulig sikkerhed for de personer, som jævnligt er i nærkontakt med dyrene, fx med insemineringsboks, fanggang til behandling/undersøgelse, kælvningsboks og klovbeskæringsboks
- Dyrene skal flyttes i god tid og ikke i sidste øjeblik, fx før en kælvning
- Saml dyr, som skal forlade stalden, i en udleveringsboks. Så kan de flyttes i god tid før vognmanden kommer – uden et stressende tidspres.
- Indret stalde med tilstrækkelige mandehuller/flugtmuligheder
- Sørg for, at der er udleveret egnede personlige værnemidler, og at disse anvendes, fx sikkerhedsfodtøj, knæbeskyttere mm
- Kend dine dyrs naturlige adfærd og reaktionsmønstre
- Driv dyrene uden at påføre dyret smerte. Brug tilstrækkelig tid, og undgå pludselig støj
- Driv ikke på kvæg og svin, der er urolige eller udviser tegn på aggressivitet
- Overvej, om det er nødvendigt med brug af tyre
- Vær ekstra opmærksom på både orner og tyre
- Hav sikre procedurer ved håndtering af nykælvere
- Vær to om behandling af dyr, anvend om nødvendigt fiksering
- Forsøg ikke at stoppe løbende dyr – lad dem løbe.

MATERIALER FRA BAU JORD TIL BORD



Håndtering af store dyr (baujordtilbord.dk)



Arbejds miljø ved håndtering af store dyr (kvæg/svin)

MATERIALER OG INFORMATION FRA ANDRE

- *Sikker-haandtering-af-svin.pdf (landbrugsinfo.dk)*
- *Sikkerhedskort (landbrugsinfo.dk)*
- *Sådan skaber du bedre arbejdssikkerhed i malkestalden (landbrugsinfo.dk)*
- *En god snak om arbejdsmiljø (segges.tv)*
- *Når du håndterer kvæg (landbrugsinfo.dk)*
- *Når du malker (landbrugsinfo.dk)*
- *Når du skal klovbeskære (landbrugsinfo.dk)*

Håndtering af bigballe

Transport og lagring af halmballer er blandt de arbejdsopgaver i landbruget, hvor der er sket adskillige alvorlige ulykker. Der er flere eksempler på landmænd, som er kommet alvorligt til skade, fordi halmballer er væltet ned over dem, og der er endnu flere nærved-ulykker, hvor det heldigvis kun er gået ud over løftegrejet. Det er, når halm stables eller tages ned, ulykken typisk sker. Det er de færreste, der slipper uskadte fra at få en bigballe på 500 kg ned over sig.

Risikovurering

Når I skal vurdere, om der er risiko for ulykker ved håndtering af store emner, skal I være opmærksomme på, at de farlige situationer typisk opstår:

- På lageret, når halmballer stables eller tages ned
- På marken, når halmballer læsses på vogn
- Når der kastes stropper over læsset på vognen
- På marken, hvis der er megen aktivitet – kørende og gående

Risikoen for, at der sker en ulykke, er større:

- Hvis der stables for højt
- Hvis der ikke er stablet i forbandt
- Hvis der ikke er førerværn, der giver tilstrækkelig beskyttelse mod nedfaldende elementer
- Hvis ballerne ikke fikseres tilstrækkeligt under løft

MATERIALER FRA BAU JORD TIL BORD



Halmballer - sikker håndtering i landbruget
(baujordtilbord.dk)



Ulykker i landbruget - samling af faktaark



GODE RÅD

- Planlæg arbejdet, og at der er tid nok til at udføre hver enkelt opgave – tal om hvordan arbejdet kan udføres sikkert, før I går i gang
- Sørg for god instruktion, og før tilsyn med især unge og nyansatte ift., om de følger den instruktion, der er givet
- Anvend egnede tekniske hjælpemidler, og sørg for, at der er gennemført årligt eftersyn
- Benyt altid et køretøj med førerværn, der beskytter tilstrækkeligt i tilfælde af, at store emner falder ned
- Benyt egnet værnemiddel fx sikkerhedsfodtøj og hjelm
- Gå og arbejd aldrig under hængende last

Specifikt for halmballer:

- Ved håndtering af halmballer skal der altid bruges et motorredskab med førerværn
- Stabl halmballer stabilt i forbandt og trappeformation
- Når der udtages halmballer fra laden, så afslut arbejdet med at løfte de øverste halmballer ned fra den yderste række, så trappeformation opretholdes
- Ved transport brug tilstrækkeligt med stropper. og fastgør forsvarligt
- Hver balle skal være fixeret med spyd, således at der er to sæt spyd ved transport af to baller eller der skal være spyd i nederste halmballe og en bøjle der giver støtte til den øverste.

MATERIALER OG INFORMATION FRA ANDRE

- *Sikker transport af halm (seg.es.tv)*
- *Arbejds miljø for landbrug (landbrugsinfo.dk)*
- *Sikkerhedskort (landbrugsinfo.dk)*